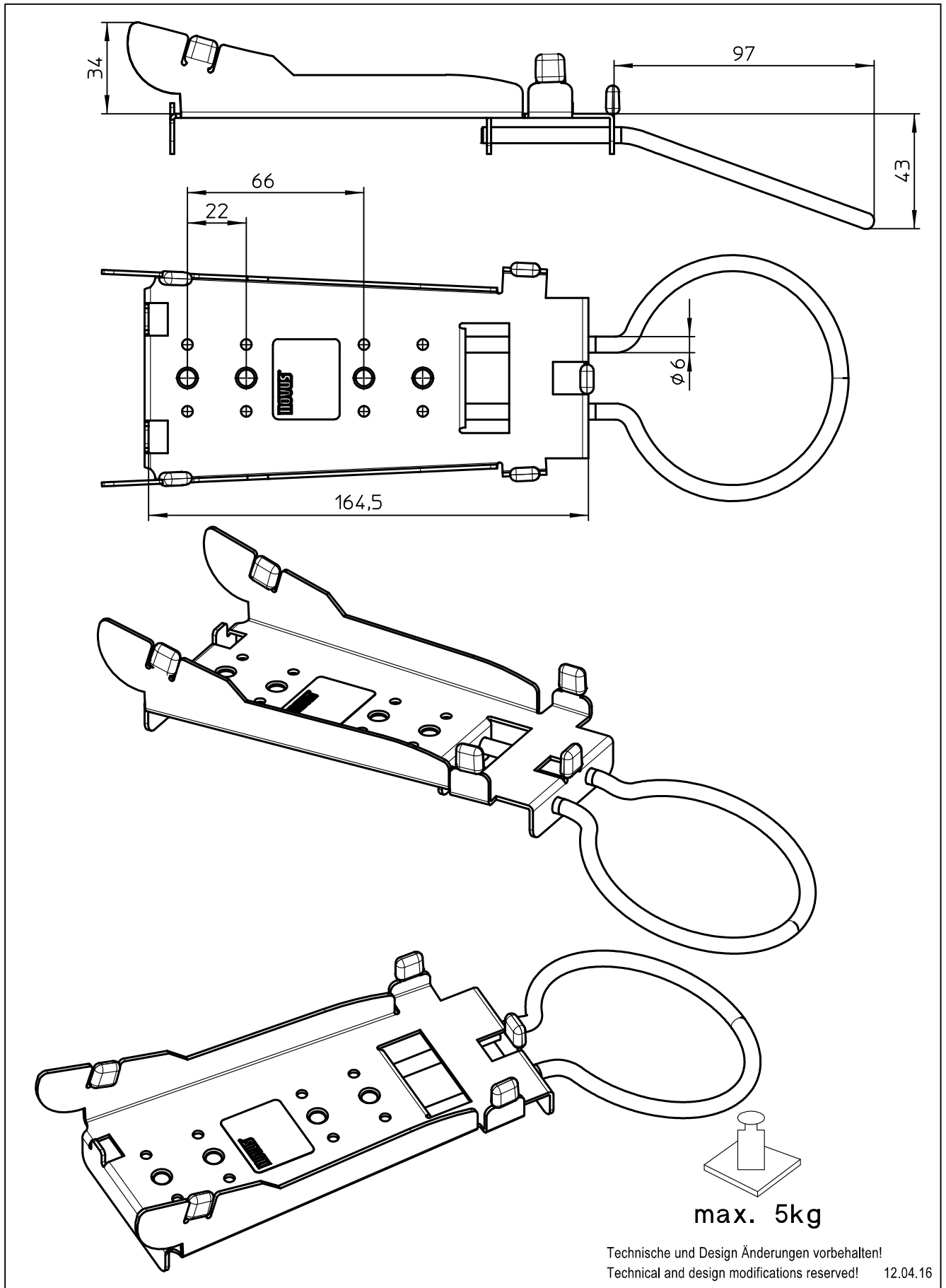


Datenblatt:

DB 851+0035+011 connect plate Ingenico ICT220/250

RS



Technische und Design Änderungen vorbehalten!  
Technical and design modifications reserved! 12.04.16

859-1444